



Проект дома с мансардным этажом № 1502

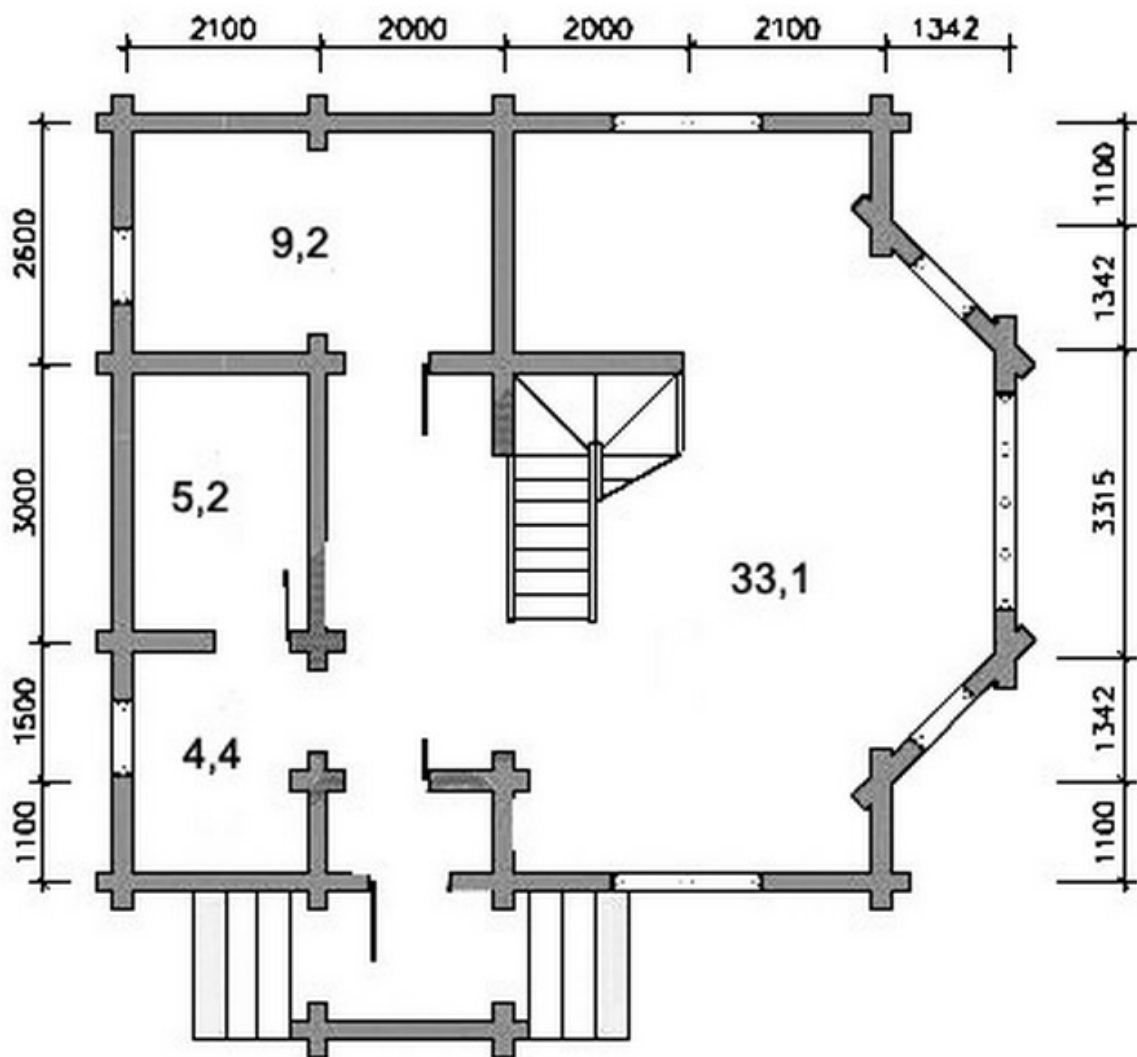
s=150 м², 8200 X 9542 мм

Проект с сайта http://43b.ru/proekt_v.php?id=1502 Страница 1 из 4



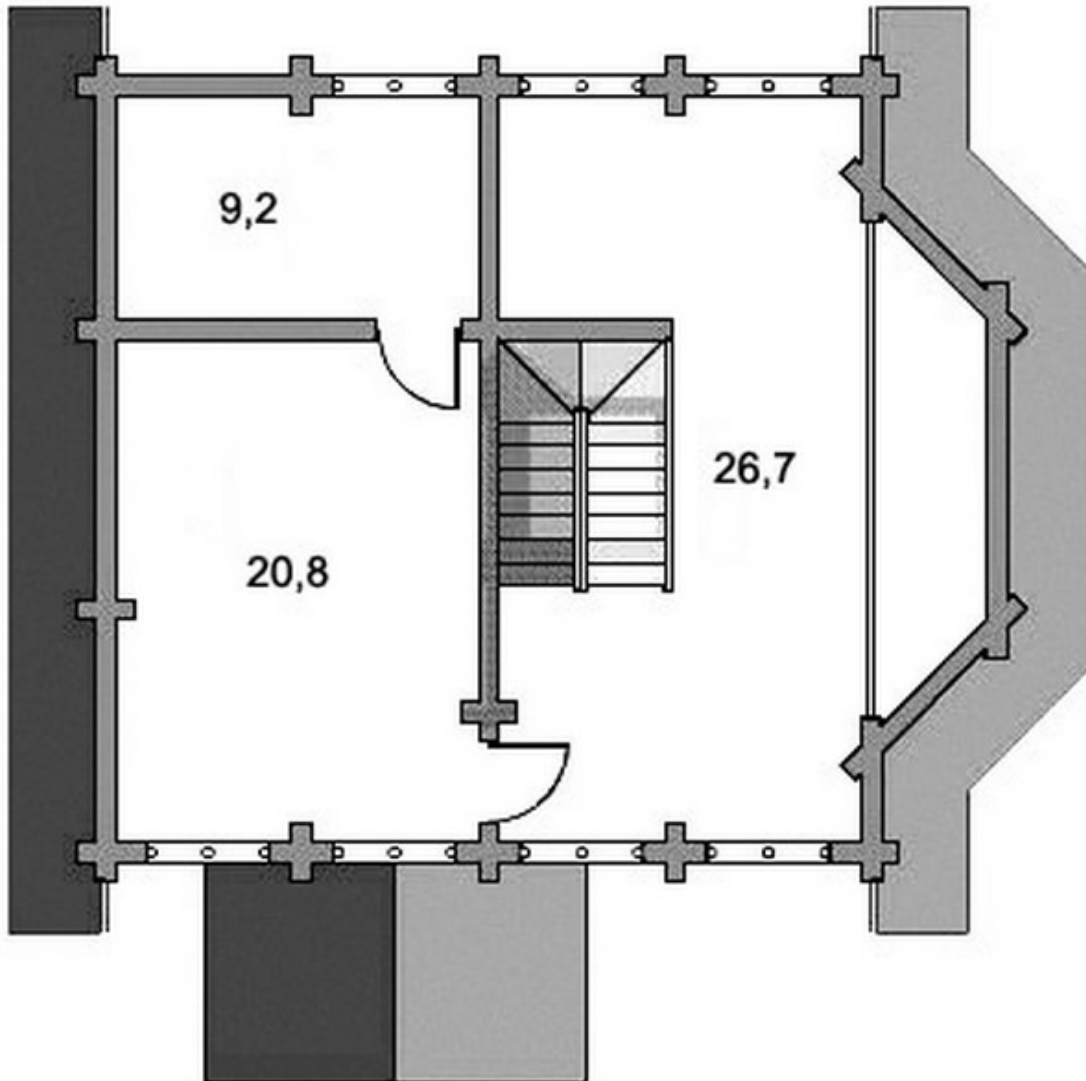


ПЛАН ПЕРВОГО ЭТАЖА



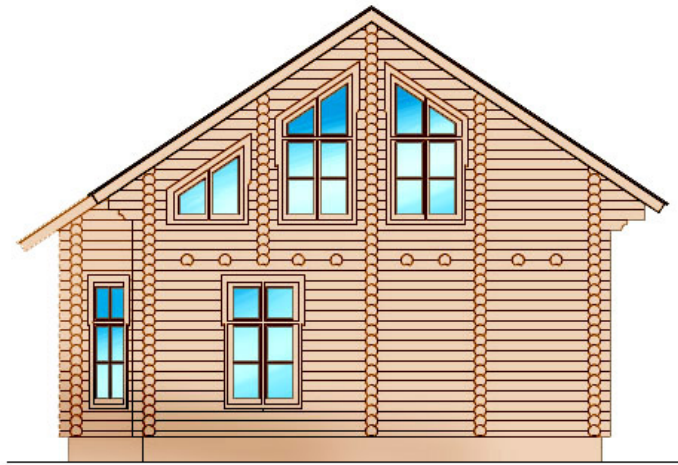


ПЛАН МАНСАРДЫ





s=150 м², 8200 X 9542 мм

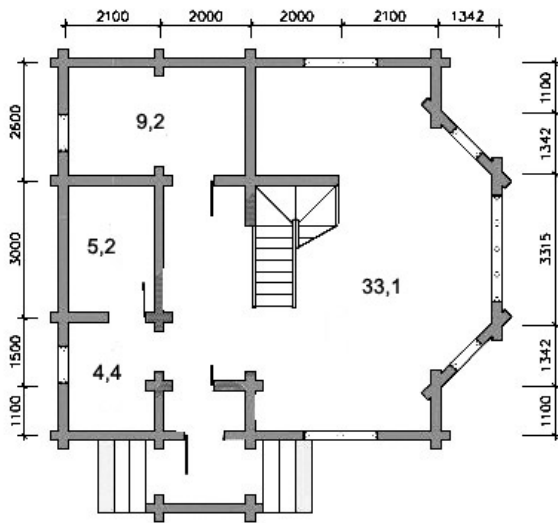


Проект DD2-607

Общая площадь дома - 150.0 кв.м.
Стены - оцилиндрованное бревно



ПЛАН ПЕРВОГО ЭТАЖА



ПЛАН МАНСАРДЫ

