



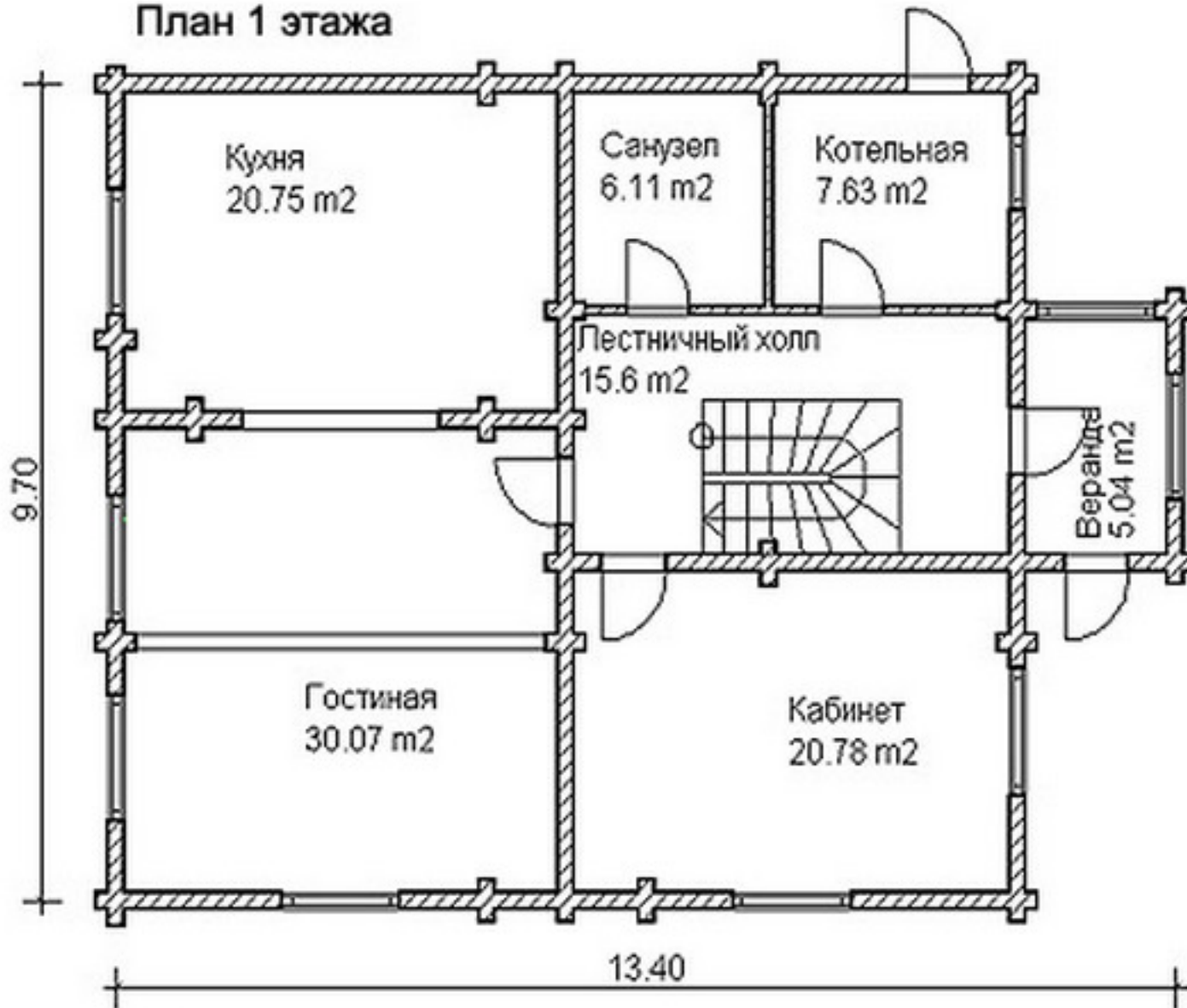
Проект дома в два этажа № 1523
S=227 м², 9700 X 13400 мм

Проект с сайта http://43b.ru/proekt_v.php?id=1523 Страница 1 из 4



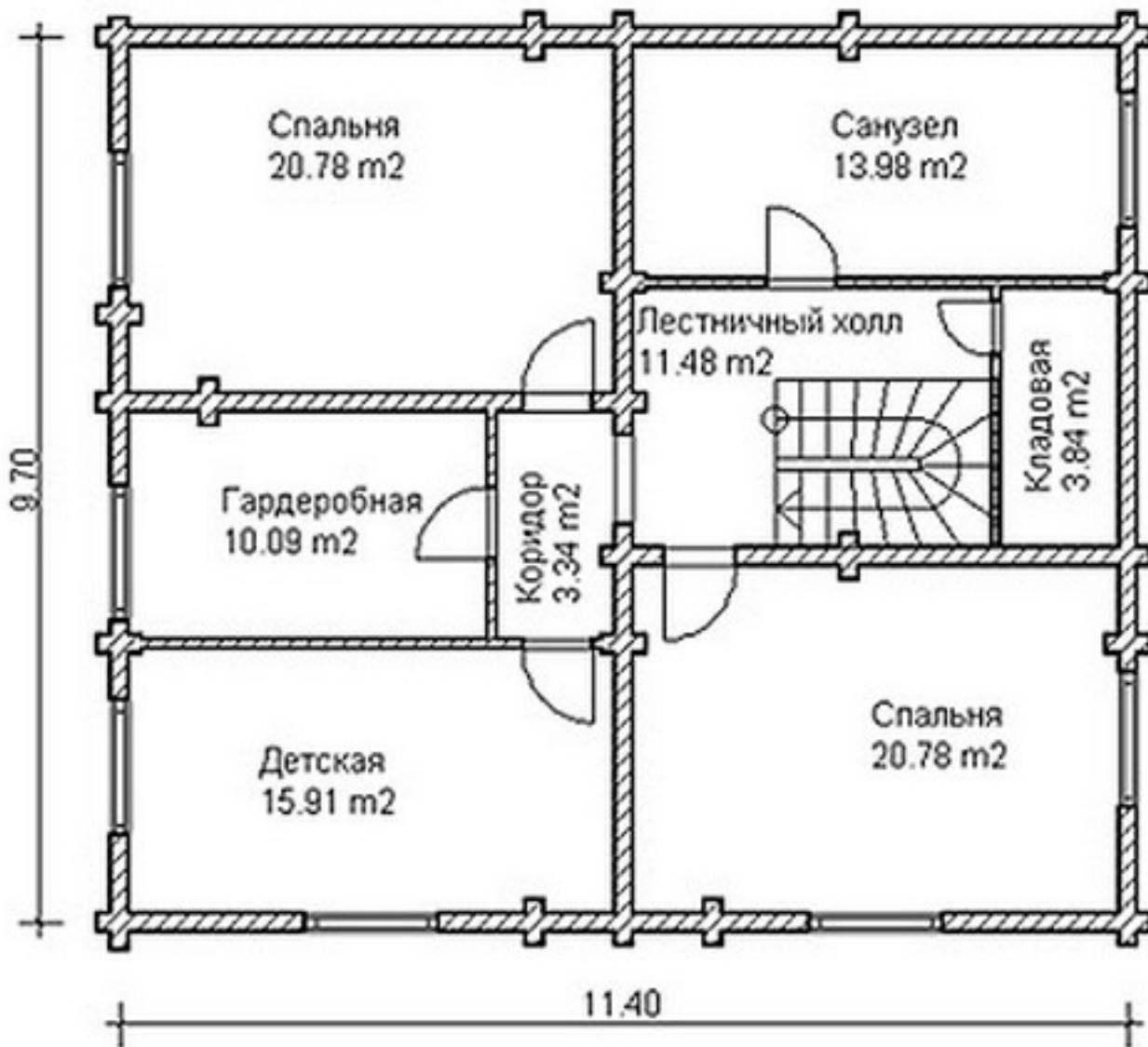


План 1 этажа





План 2 этажа





Проект дома в два этажа № 1523

S=227 м², 9700 X 13400 мм

Проект с сайта http://43b.ru/proekt_v.php?id=1523 Страница 4 из 4

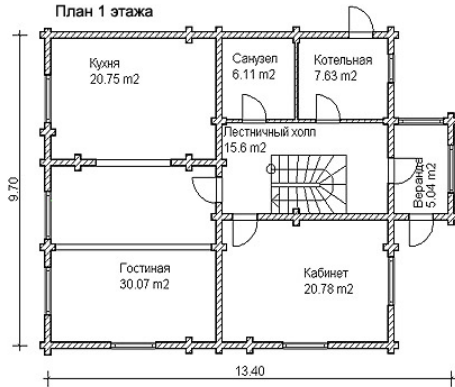


Проект DD2- 504

Общая площадь дома - 227,0 кв.м.
Стены - оцилиндрованное бревно



План 1 этажа



План 2 этажа

